

Fizika A2E, 9. feladatsor

1. feladat: A hurokáramok módszerével határozzuk meg az ábrán látható kapcsolás ágaiban folyó áramokat!

2. feladat: Határozzuk meg az ábrán látható kapcsolásban az I_1 áram értékét a hurokáramok módszerével!

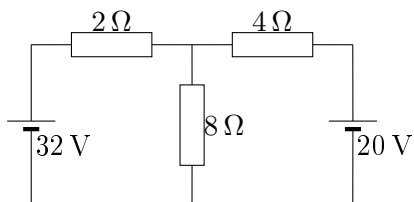
3. feladat: Oldjuk meg az 1. feladatot a csomóponti potenciálok módszerével!

4. feladat: Oldjuk meg a 2. feladatot a csomóponti potenciálok módszerével!

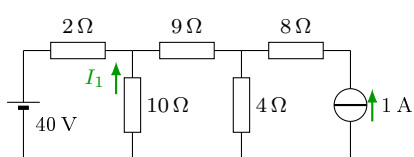
5. feladat: Határozzuk meg az ábrán látható kapcsolás Thévenin-féle helyettesítő képét! Mekkora az eredeti kapcsolásban és a helyettesítő képben a generátorok teljesítménye?

6. feladat: Az ábrán látható kapcsolásban írjuk fel az I_1 áram meghatározásához szükséges Kirchhoff-egyenleteket, valamint a csomóponti potenciálok módszerével kapott egyenleteket! Az egyiket (lehetőleg az egyszerűbbet) oldjuk is meg!

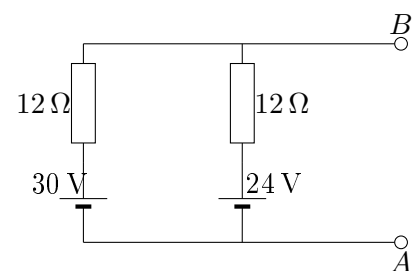
7. feladat: Határozzuk meg az ábrán látható áramkör Norton-féle helyettesítő képét!



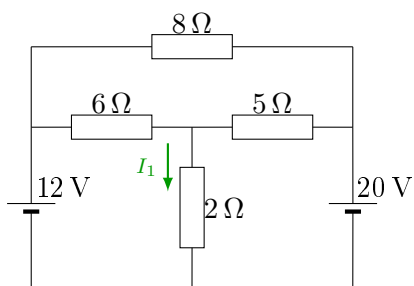
1. feladat



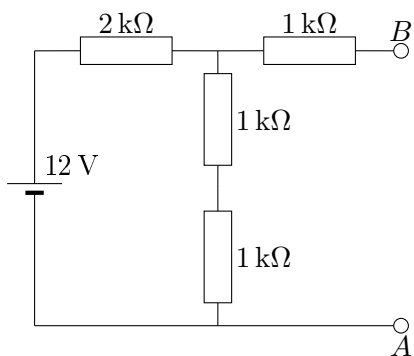
2. feladat



5. feladat



6. feladat



7. feladat