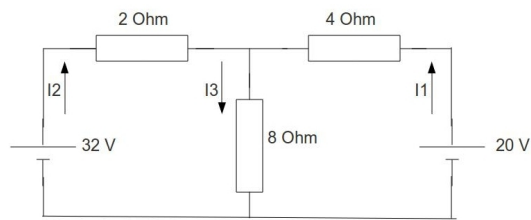


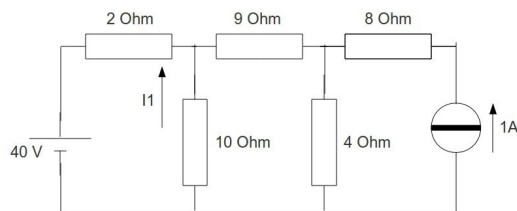
# Csomóponti és hurok módszer, helyettesítő generátorok

Fizika A2E, 10. gyakorlat

**1. feladat** A hurokáramok módszerével határozzuk meg az ábrán látható kapcsolás ágaiban folyó áramokat!



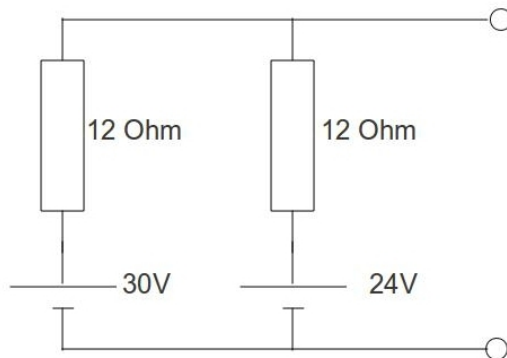
**2. feladat** Határozzuk meg az ábrán látható kapcsolásban az  $I_1$  áram értékét a hurokáramok módszerével!



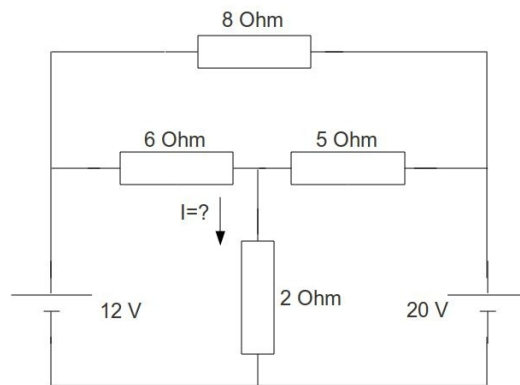
**3. feladat** Oldjuk meg az 1. feladatot a csomóponti potenciálok módszerével!

**4. feladat** Oldjuk meg a 2. feladatot a csomóponti potenciálok módszerével!

**5. feladat** Határozzuk meg az ábrán látható kapcsolás Thevenin helyettesítő képét! Mekkora az eredeti kapcsolásban és a helyettesítő képben a generátorok teljesítménye?



**6. feladat** Az ábrán látható kapcsolásban írjuk fel az  $I_1$  áram meghatározásához szükséges Kirchoff egyenleteket, valamint a csomóponti potenciálok módszerével kapott egyenleteket! Az egyiket (lehetőleg az egyszerűbbet) oldjuk is meg!



**7. feladat** Határozzuk meg az ábrán látható áramkör Norton helyettesítő képét!

